

MS-C6A 1/8 Cat.6A (IEC) 180°-K

AWG 24/1 - 22/1, AWG 26/7 - 22/7

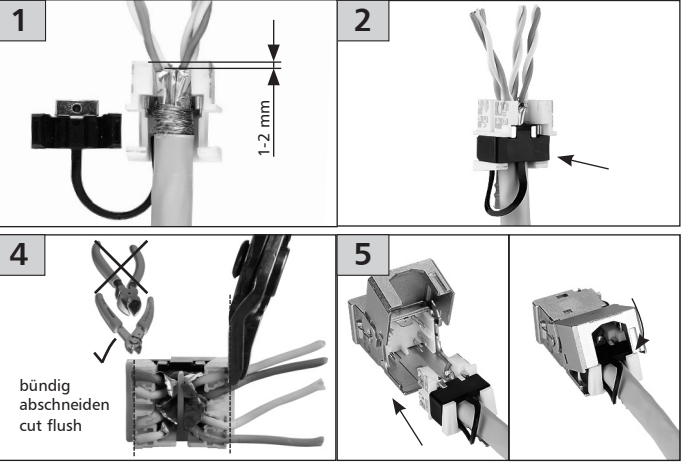
Montagehinweis / Mounting information

899198-7503



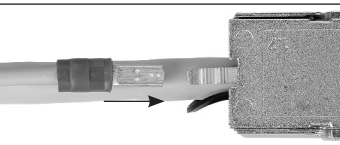
Anschlussbelegung / PIN assignments

PIN Nr. / No.	T568A	T568B
1	WH-GN	WH-OG
2	GN	OG
3	WH-OG	WH-GN
4	BU	BU
5	WH-BU	WH-BU
6	OG	GN
7	WH-BN	WH-BN
8	BN	BN



Potentialausgleich / potential equalisation

Demontage / Disassembly



Optionaler Potentialausgleich mit 2,8 mm Flachstecker
 Optional potential equalisation with 2.8 mm flat plug

